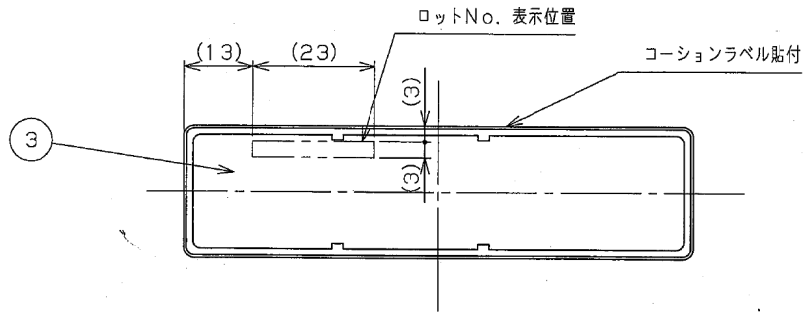


記号 NO.	品名 NAME	材質 MATERIAL	個数 QTY	備考 REMARKS
1	電槽	合成樹脂	1	
2	蓋	合成樹脂	1	
3	覆い板	合成樹脂	1	
4	リード線		1	
5	バッテリージャック		1	



コーションラベル図 (2:1)

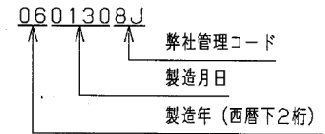
⚠ 危険

- 次のことはしないでください
- +-端子間のショート ● 密閉容器内での充電 ● 火気の接近
(漏液、火災、爆発、破裂およびやけどなどの原因となります。)

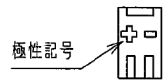
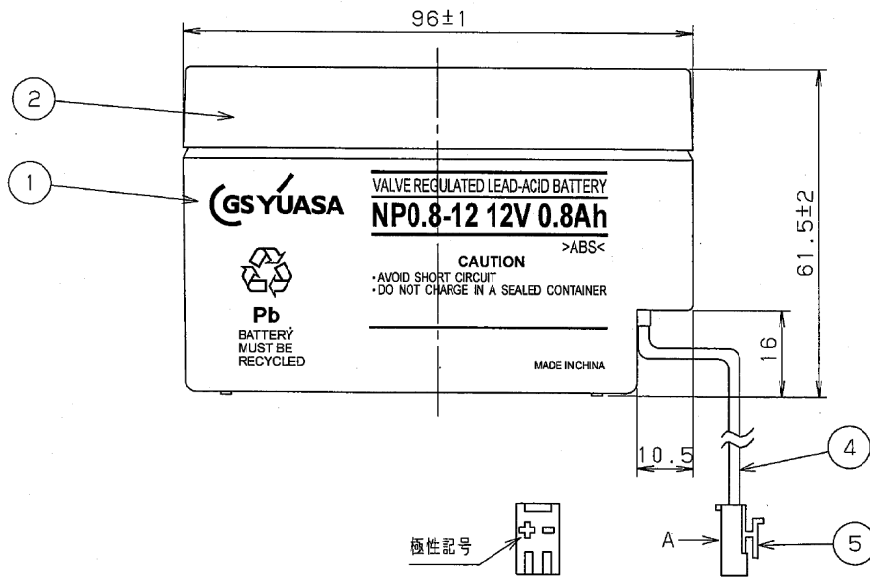
⚠ 警告

- 次のことはしないでください
- 交換時期を過ぎての使用 ● 指定以外の充電 ● 分解、改造、破壊
- アルコールやオイル等の有機溶剤、洗剤等の界面活性剤の付着
- この電池には希硫酸が入っています。
希硫酸がついた時は多量のきれいな水で洗い流してください。

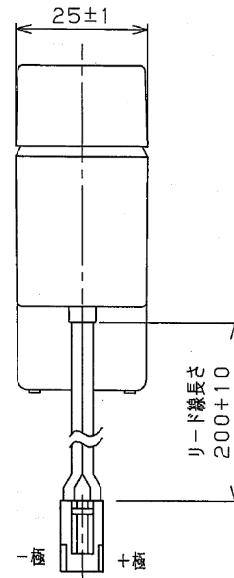
ロットNo. 表示内容例



備考
1. 本品の製造場所は中国である。



矢視 A (極性表示)



定格容量 (Ah/20HR)	公称電圧 (V)	質量 約 (kg)
0.8	12	0.35

端子詳細	コンタクト 品番	SVH-21T-P1.1
	ハウジング 品番	VHR-2N
リード線	種別	AWG20平行2芯
	断面積	0.523mm ²

DESIGNED 設計 中島 大輔 2006/01/30	SCALE 尺度 1:1 (2:1)	TITLE 名称 NP0.8-12
CHECKED 検核 吉岡 俊樹	3RD ANGLE PROJECTION 第三角法	小形制御弁式鉛蓄電池 外形図
MARK DATE 2006/01/30	REVISIONS REVISED APPROVED	DRAWING NO. 図番番号 6411F008SW50
APPROVED 承認 長安 龍夫 2006/01/30		UNIT 単位 mm PRINT SIZE A3



GS Yuasa Power Supply Ltd.
株式会社 シーエス・ユアサパワーサプライ