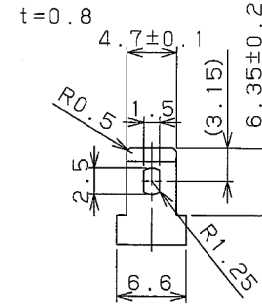
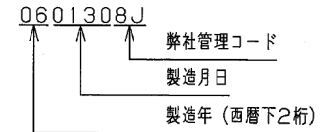


| 品名    | 材質        | 個数  | 備考          |
|-------|-----------|-----|-------------|
| 品名    | MATERIAL  | QTY | REMARKS     |
| 1 電槽  | 合成樹脂      | 1   |             |
| 2 蓋   | 合成樹脂      | 1   |             |
| 3 覆い板 | 合成樹脂      | 1   |             |
| 4 端子  | 黄銅-ハンダメッキ | 2   | メールタブ# 4. 8 |

端子部詳細 (2:1)



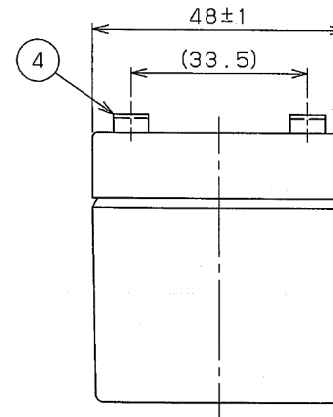
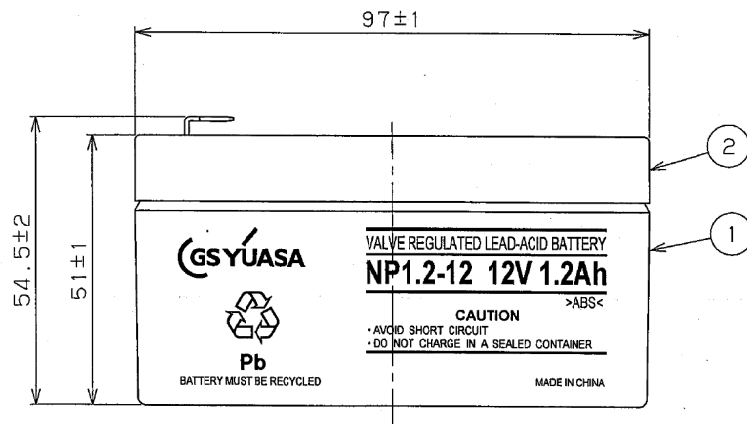
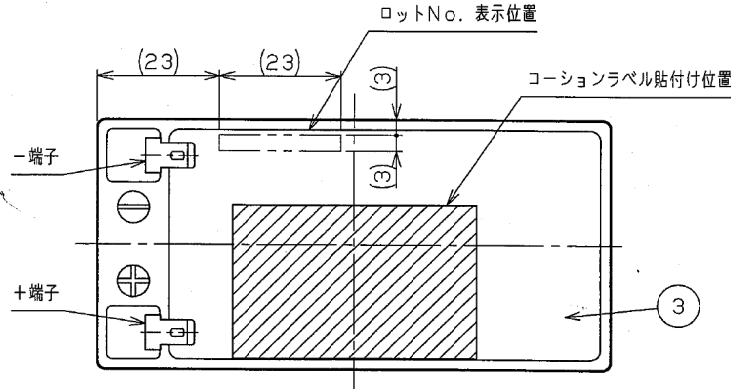
ロットNo. 表示内容例



備考

1. 本品の製造場所は中国である。

| 定格容量 (Ah/20HR) | 公称電圧 (V) | 質量 約 (kg) |
|----------------|----------|-----------|
| 1.2            | 12       | 0.7       |



コーションラベル図 (2:1)

**危険**

- 次のことはしないでください
- 正端子間のショート ● 密閉容器内での充電 ● 火気の接近 (漏液、火災、爆発、破裂およびやけどなどの原因となります。)

**警告**

- 次のことはしないでください
- 交換時期を過ぎた使用 ● 指定以外の充電 ● 分解、改造、破壊
- アルコールやオイル等の有機溶剤、洗剤等の界面活性剤の付着
- この電池には希硫酸が入っています。希硫酸がついた時は多量のきれいな水で洗い流してください。

|  |                              |                                  |
|--|------------------------------|----------------------------------|
| DESIGNED 中島 大輔<br>2006/01/30                               | SCALE 1:1<br>(2:1)           | TITLE 名称<br>NP1.2-12             |
| CHECKED 吉岡 俊樹<br>2006/01/30                                | 3RD ANGLE PROJECTION<br>第三角法 | 小形制御弁式鉛蓄電池 外形図                   |
| MARK DATE REVISIONS REVISED APPROVED                       | APPROVED 長安 龍夫<br>2006/01/30 | DRAWING NO. 図番番号<br>6411F012SF30 |
| <b>GS Yuasa Power Supply Ltd.</b><br>株式会社 シーエス・ユアサ パワーサプライ |                              | UNIT 単位<br>mm<br>PRINT SIZE A3   |