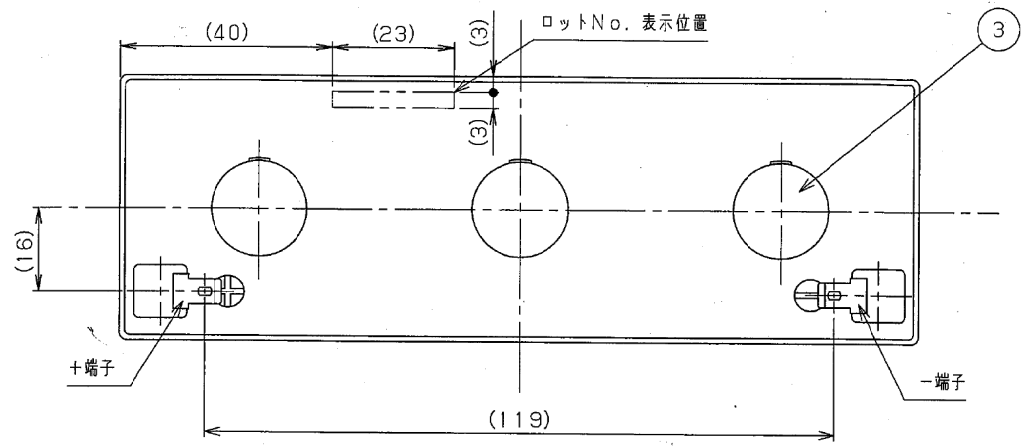
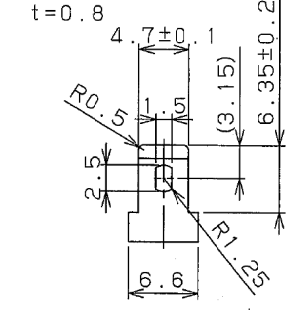


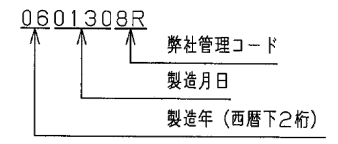
記号 NO.	品名 NAME	材質 MATERIAL	個数 QTY	備考 REMARKS
1	電槽	合成樹脂	1	
2	蓋	合成樹脂	1	
3	覆い板	合成樹脂	3	
4	端子	黄銅-ハンダメッキ	2	メールタブ# 4.8



端子部詳細 (2:1)

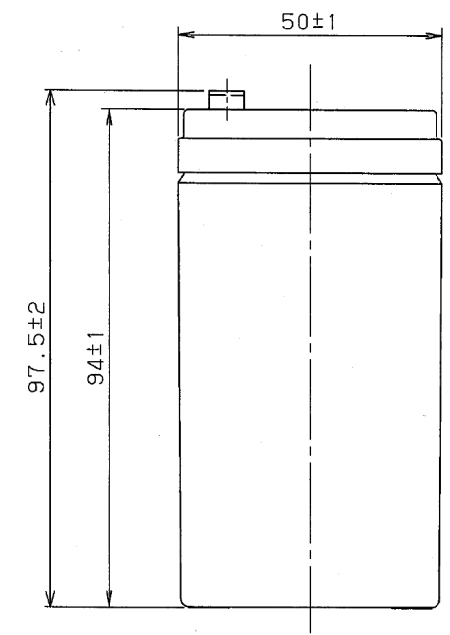
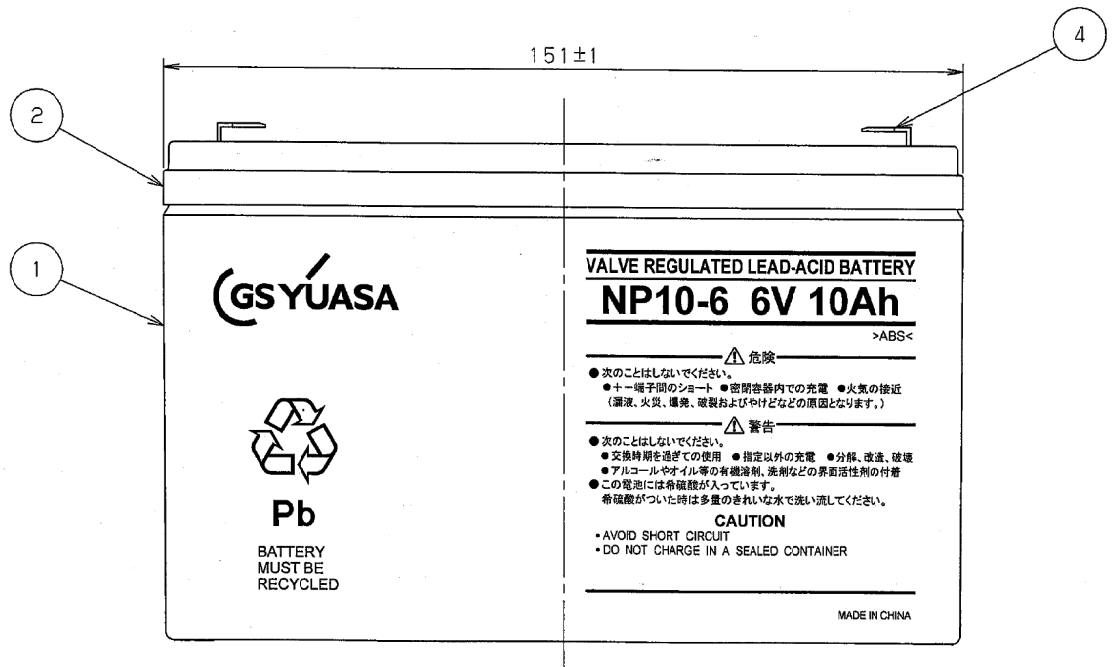


ロットNo. 表示内容例



備考
1. 本品の製造場所は中国である。

定格容量 (Ah/20HR)	公称電圧 (V)	質量 約 (kg)
10.0	6	2.0



MARK	DATE	REVISIONS	REVISED	APPROVED	DESIGNED 設計 中島 大輔 2006/01/30	SCALE 尺度 1:1 (2:1)	TITLE 名称 NP10-6
					CHECKED 検閲 吉岡 俊樹 2006/01/30	3RD ANGLE PROJECTION 第三角法	小形制御弁式鉛蓄電池 外形図
					APPROVED 承認 長安 龍夫 2006/01/30	UNIT 単位 mm PRINT SIZE A3	DRAWING NO. 図番番号 6411C100SF30



GS Yuasa Power Supply Ltd.
株式会社 シーエスユアサパワーサプライ