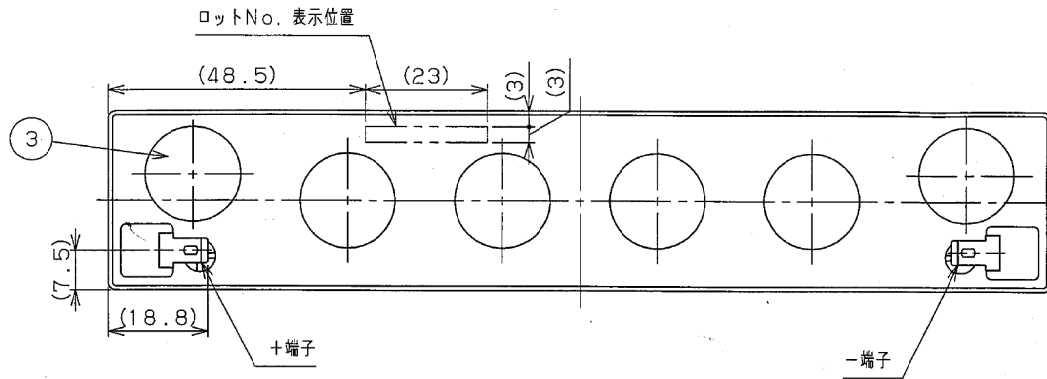
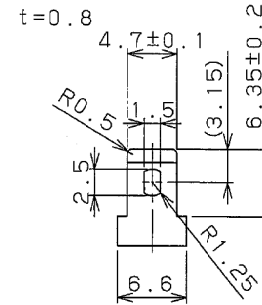


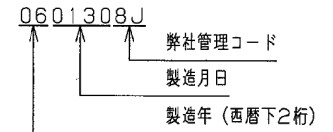
品名	材質	個数	備考	
NO.	NAME	MATERIAL	QTY	REMARKS
1	電槽	合成樹脂	1	
2	蓋	合成樹脂	1	
3	覆い板	合成樹脂	6	
4	端子	黄銅-ハンダメッキ	2	メーラタブ#4.8



端子部詳細 (2:1)



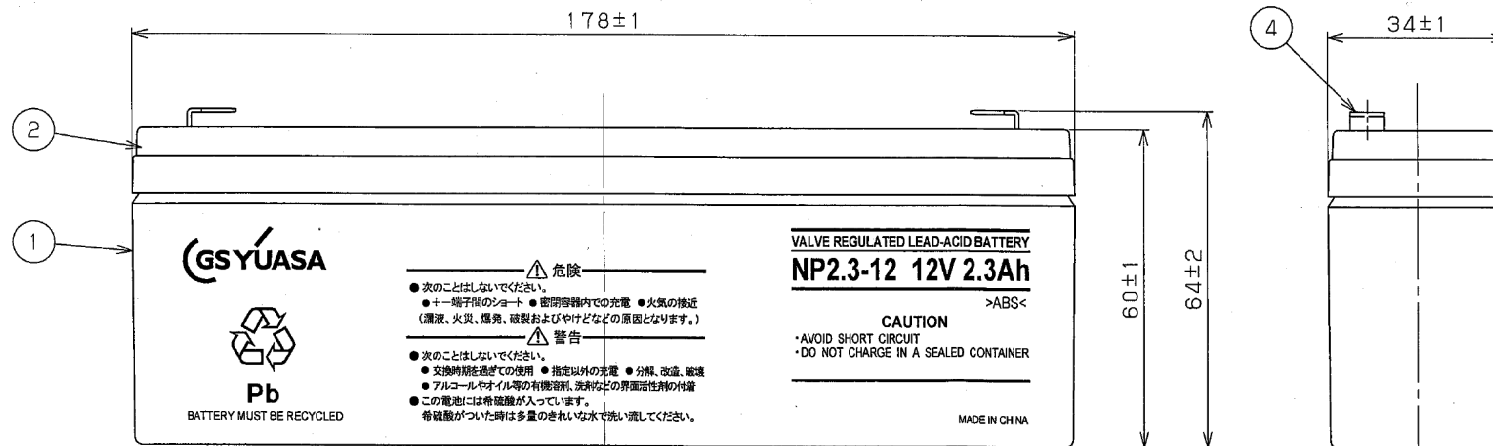
ロットNo. 表示内容例



備考

1. 本品の製造場所は中国である。

定格容量 (Ah/20HR)	公称電圧 (V)	質量 (kg)
2.3	12	1.0



MARK	DATE	REVISIONS	REVISED	APPROVED	DESIGNED 設計	SCALE 尺	TITLE 名称
					中島 大輔 2006/01/30	1:1 (2:1)	NP2.3-12
					CHECKED 検 吉岡 俊樹 2006/01/30	3RD ANGLE PROJECTION 第三角法	小形制御弁式鉛蓄電池 外形図
					APPROVED 承認 長安 龍夫 2006/01/30	UNIT 単位 mm PRINT SIZE A3	DRAWING NO. 図面番号 6411F023SF20



GS Yuasa Power Supply Ltd.  
株式会社 ジーエスユアサ パワーサプライ