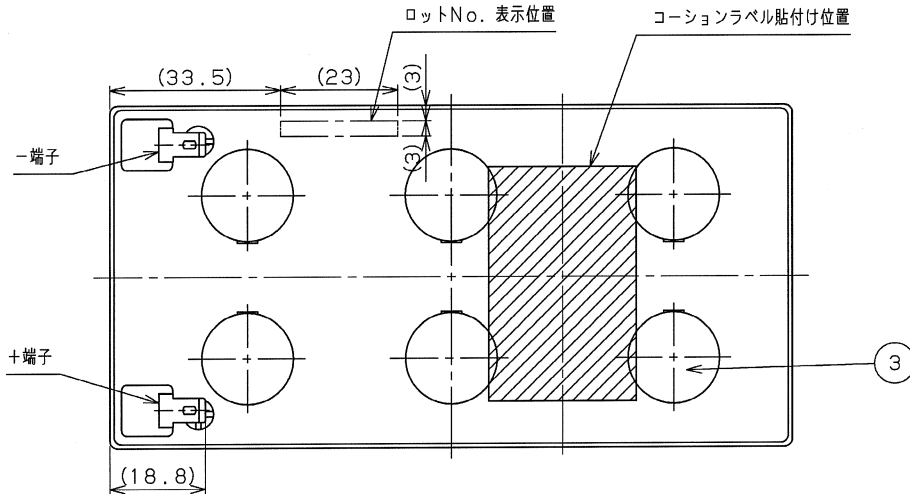
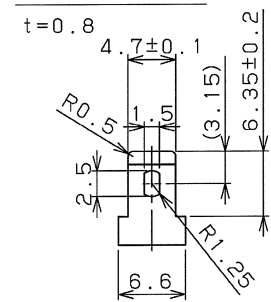


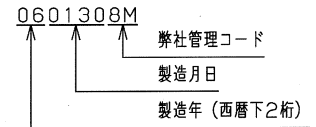
記号 NO.	品名 NAME	材質 MATERIAL	個数 QTY	備考 REMARKS
1	電槽	合成樹脂	1	
2	蓋	合成樹脂	1	
3	覆い板	合成樹脂	6	
4	端子	黄銅-ハンダメッキ	2	メールタブ# 4. 8



端子部詳細 (2:1)



ロットNo. 表示内容例



備考  
1. 本品の製造場所は中国である。

定格容量 (Ah/20HR)	公称電圧 (V)	質量 約 (kg)
2.6	12	1.3

コーションラベル図 (2:1)

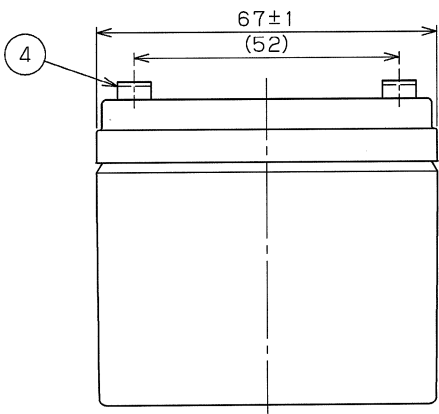
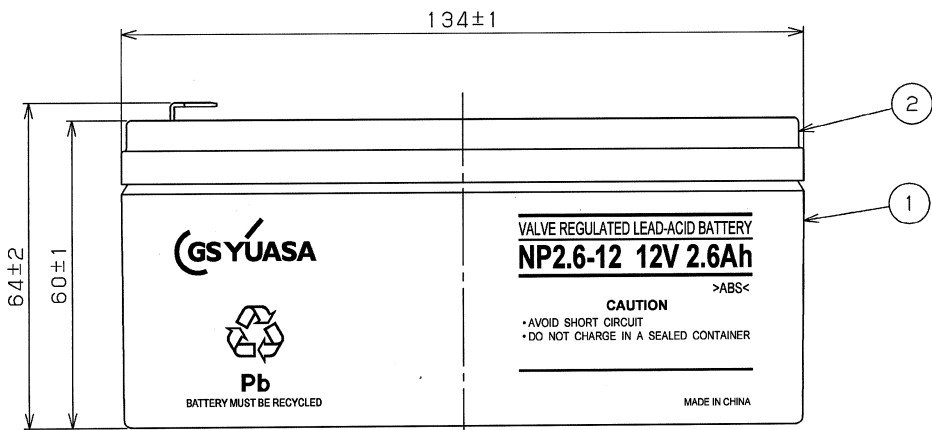
**⚠ 危険**

- 次のことはしないでください
- 正端子間のショート ● 密閉容器内での充電 ● 火気の接近 (漏液、火災、爆発、破裂およびやけどなどの原因となります。)

---

**⚠ 警告**

- 次のことはしないでください
- 交換時期を過ぎての使用 ● 指定以外の充電 ● 分解、改造、破壊
- アルコールやオイル等の有機溶剤、洗剤等の界面活性剤の付着
- この電池には希硫酸が入っています。希硫酸がついた時は多量のきれいな水で洗い流してください。



MARK	DATE	REVISIONS	REVISED	APPROVED	DESIGNED 設計 中島 大輔 2006/01/30	SCALE 尺度 1:1 (2:1)	TITLE 名称 NP2.6-12 小形制御弁式鉛蓄電池 外形図
					CHECKED 検閲 吉岡 俊樹 2006/01/30	3RD ANGLE PROJECTION 第三角法	
					APPROVED 承認 長安 龍夫 2006/01/30	UNIT 単位 mm PRINT SIZE A3	DRAWING NO. 図番号 6411F026SF20

**GSYUASA**  
GS Yuasa Power Supply Ltd.  
株式会社 ジーエス・ユアサ パワーサプライ