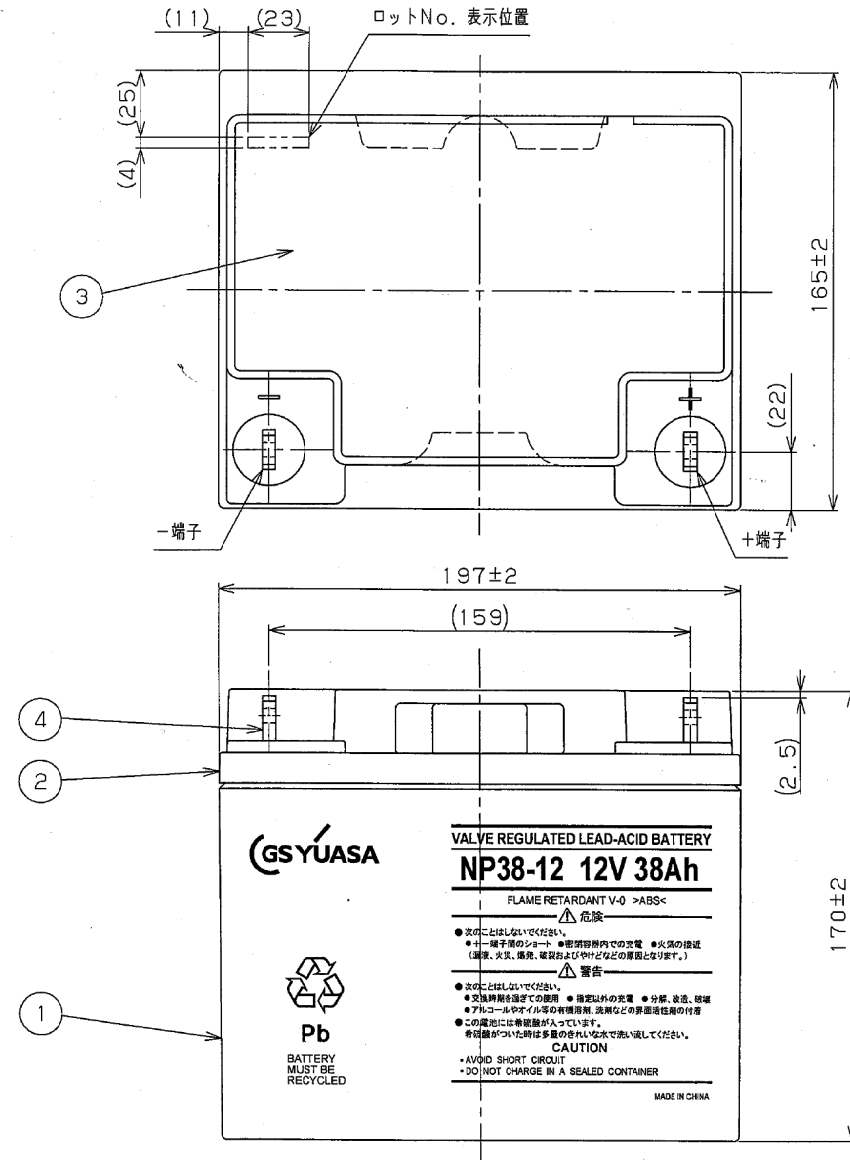


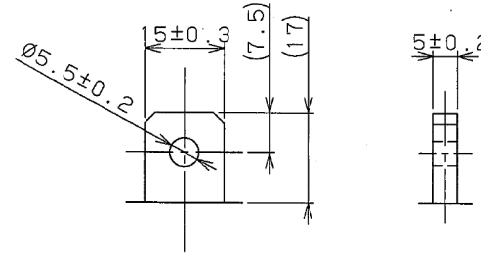
記号 NO.	品名 NAME	材質 MATERIAL	個数 QTY	備考 REMARKS
1	電槽	合成樹脂	1	
2	蓋	合成樹脂	1	
3	覆い板	合成樹脂	1	
4	端子	鉛合金	2	
5	ボルトナットセット	鋼-スズメッキ	1	M5

備考  
1. 本品の製造場所は中国である。

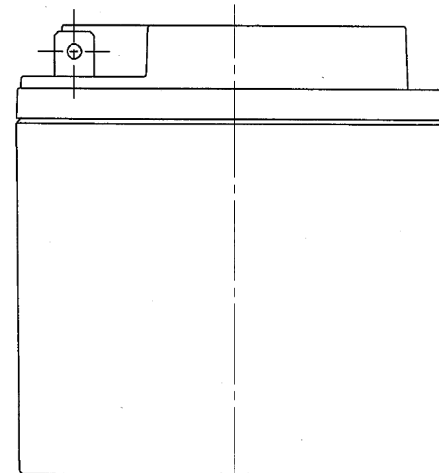
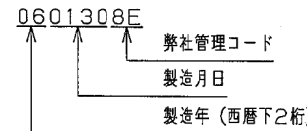
定格容量 (Ah/20HR)	公称電圧 (V)	質量 約 (kg)
38.0	12	13.8



端子部詳細 (1:1)



ロットNo. 表示内容例



5

添付部品 (員数各2)  
(FREE)

(1) ボルト M5×15

(2) M5ナット

(3) 小形丸座金呼び5

(4) ばね座金呼び5

MARK	DATE	REVISIONS	REVISED	APPROVED	DESIGNED 設計 中島 大輔 2006/01/30	SCALE 尺度 1:2 (1:1)	TITLE 名称 NP38-12
					CHECKED 検閲 吉岡 俊樹 2006/01/30	3RD ANGLE PROJECTION 第三角法	小形制御弁式鉛蓄電池 外形図
					APPROVED 承認 長安 龍夫 2006/01/30	UNIT 単位 mm PRINT SIZE A3	DRAWING NO. 図面番号 6411F380SB20

GSYUASA GS Yuasa Power Supply Ltd.  
株式会社 ジーエスユアサパワーサプライ