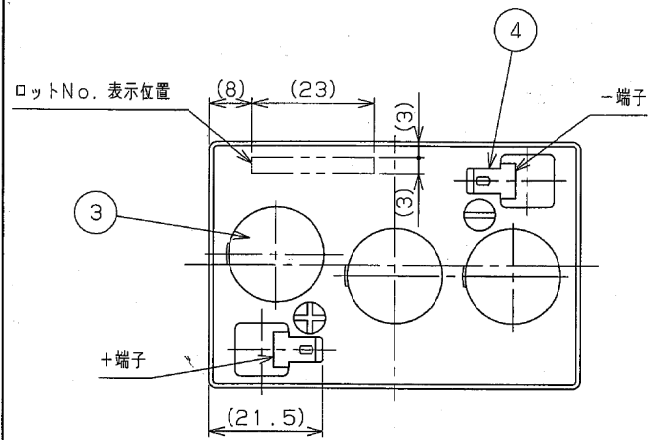
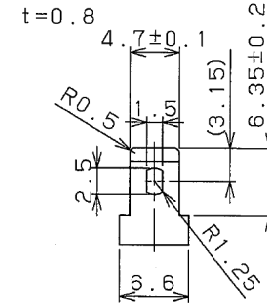


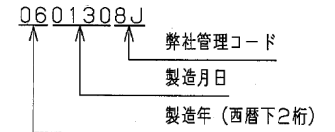
記号 NO.	品名 NAME	材質 MATERIAL	個数 QTY	備考 REMARKS
1	電槽	合成樹脂	1	
2	蓋	合成樹脂	1	
3	覆い板	合成樹脂	3	
4	端子	黄銅-ハンダメッキ	2	メールタブ#4.8



端子部詳細 (2:1)



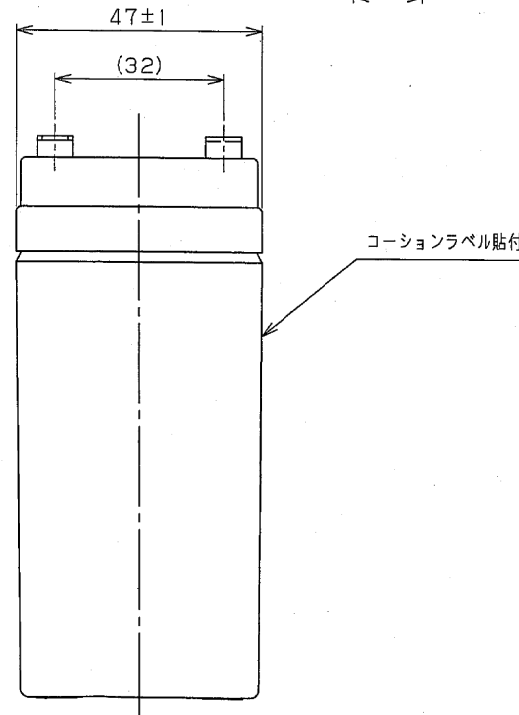
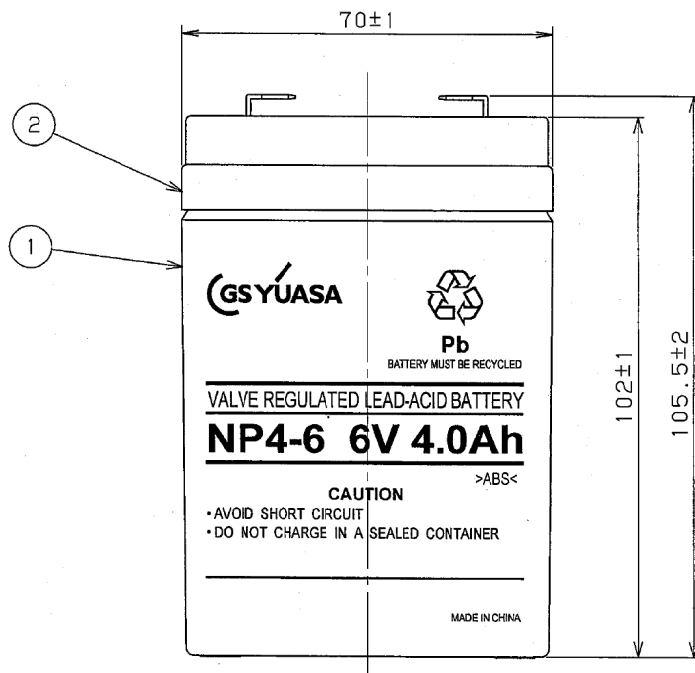
ロットNo. 表示内容例



備考

1. 本品の製造場所は中国である。

定格容量 (Ah/20HR)	公称電圧 (V)	質量 約 (kg)
4.0	6	0.85



コーションラベル図 (2:1)

⚠ 危険

- 次のことはしないでください
- 十一端子間のショート ● 密閉容器内での充電 ● 火気の接近 (漏液、火災、爆発、破裂およびやけどなどの原因となります。)

⚠ 警告

- 次のことはしないでください
- 交換時期を過ぎての使用 ● 指定以外の充電 ● 分解、改造、破壊
- アルコールやオイル等の有機溶剤、洗剤等の界面活性剤の付着
- この電池には希硫酸が入っています。希硫酸がついた時は多量のきれいな水で洗い流してください。

DESIGNED 設計 中島 大輔 2006/01/30	SCALE 尺 1:1 (2:1)	TITLE 名称 NP4-6
CHECKED 検 吉岡 俊樹	3RD ANGLE PROJECTION 第三角法	小形制御弁式鉛蓄電池 外形図
MARK DATE REVISIONS REVISED APPROVED 2006/01/30	APPROVED 承認 長安 龍夫 2006/01/30	UNIT 単位 mm DRAWING NO. 図面番号 6411C040SF30
GS Yuasa Power Supply Ltd. 株式会社 シーエスユアサパワーサプライ		PRINT SIZE A3