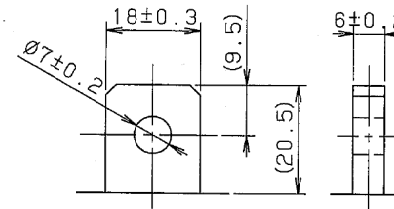


記号 NO.	品名 NAME	材質 MATERIAL	個数 QTY	備考 REMARKS
1	電槽	合成樹脂	1	
2	蓋	合成樹脂	1	
3	覆い板	合成樹脂	1	
4	把手	合成樹脂	2	
5	端子	鉛合金	2	
6	ボルトナットセット	鋼-スズメッキ	1	M6

端子部詳細 (1:1)

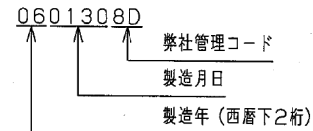


備考

1. 本品の製造場所は中国である。

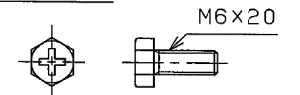
定格容量 (Ah/20HR)	公称電圧 (V)	質量 約 (kg)
65.0	12	22.8

ロットNo. 表示内容例

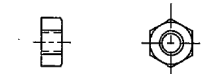


添付部品 (員数各2)

(1) ボルト



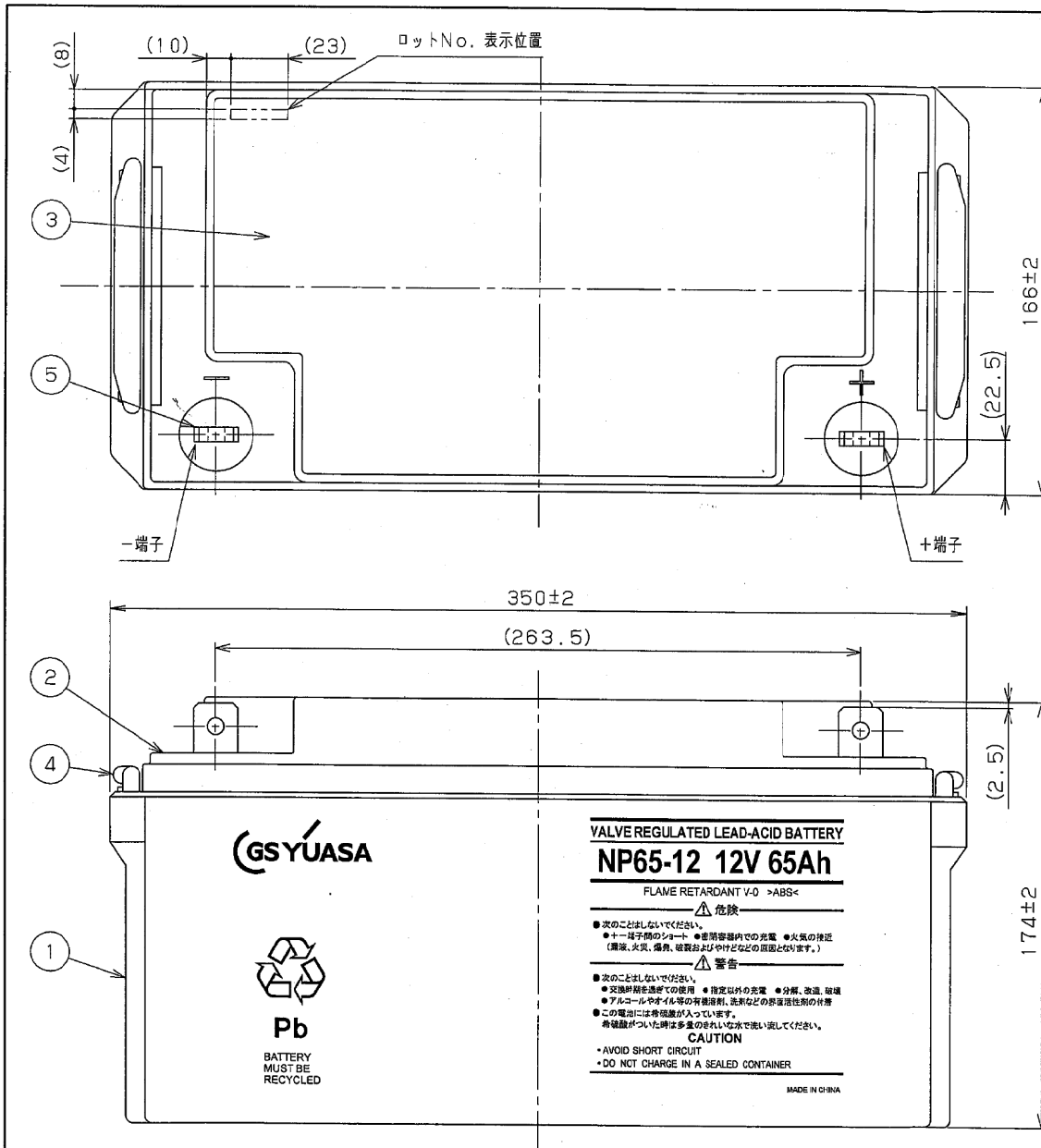
(2) M6ナット



(3) 小形丸座金呼び6



(4) ばね座金呼び6



DESIGNED 設計	中島 大輔	SCALE 尺数	1:2 (1:1)	TITLE 名称	NP65-12
CHECKED 検閲	吉岡 俊樹	3RD ANGLE PROJECTION	第三角法		小形制御弁式鉛蓄電池 外形図
MARK DATE	2006/01/30	REVISED APPROVED	2006/01/30	APPROVED 承認	UNIT 単位
				長安 龍夫	mm
				2006/01/30	PRINT SIZE A3
			GS Yuasa Power Supply Ltd. 株式会社 シーエスアサパワーサプライ		
				DRAWING NO. 図番番号	6411F650SB20