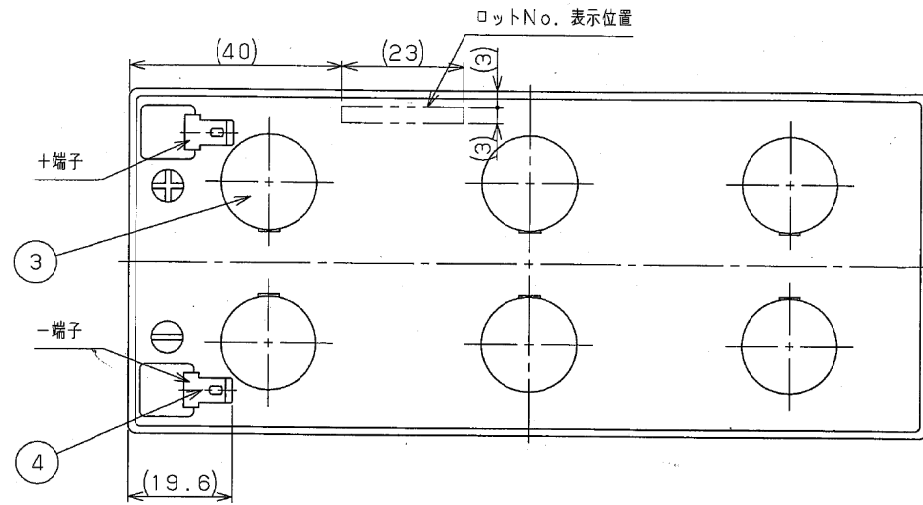
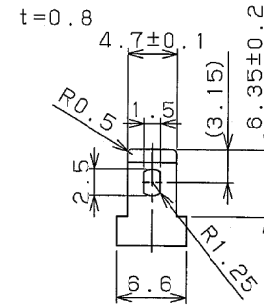


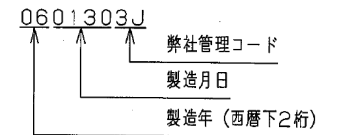
品名	材質	個数	備考
品名	MATERIAL	QTY	REMARKS
1 電槽	合成樹脂	1	
2 蓋	合成樹脂	1	
3 覆い板	合成樹脂	6	
4 端子	黄銅-ハンダメッキ	2	メールタブ#4.8



端子部詳細 (2:1)



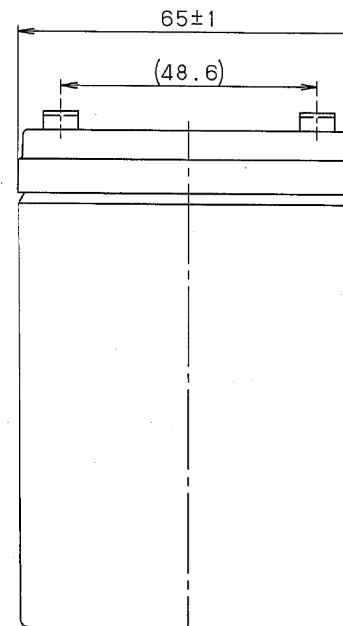
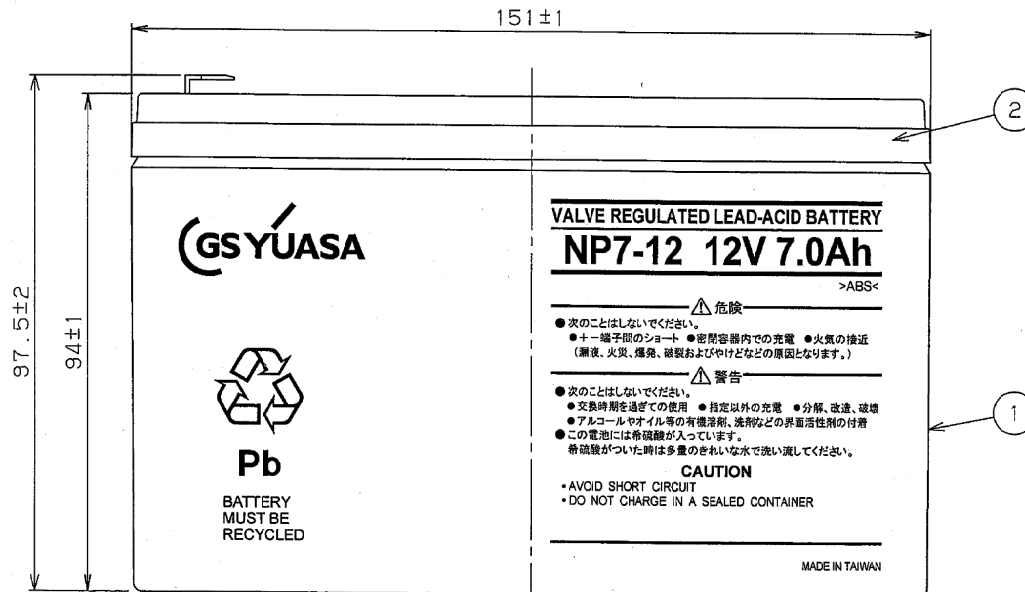
ロットNo. 表示内容例



備考

1. 本品の製造場所は台湾である。

定格容量 (Ah/20HR)	公称電圧 (V)	質量 約 (kg)
7.0	12	2.65



MARK	DATE	REVISIONS	REVISED	APPROVED	DESIGNED 設計	SCALE 尺	TITLE 名称
					中島 大輔	1:1 (2:1)	NP7-12
					2006/01/30	3RD ANGLE PROJECTION	小形制御弁式鉛蓄電池 外形図
					吉岡 俊樹	第三角法	(メールタブ#4.8)
					2006/01/30		
					長安 龍夫	UNIT 単位	DRAWING NO. 図面番号
					2006/01/30	mm	6411F070SF40
						PRINT SIZE A3	



GS Yuasa Power Supply Ltd.
株式会社 シーエスユアサパワーサプライ